

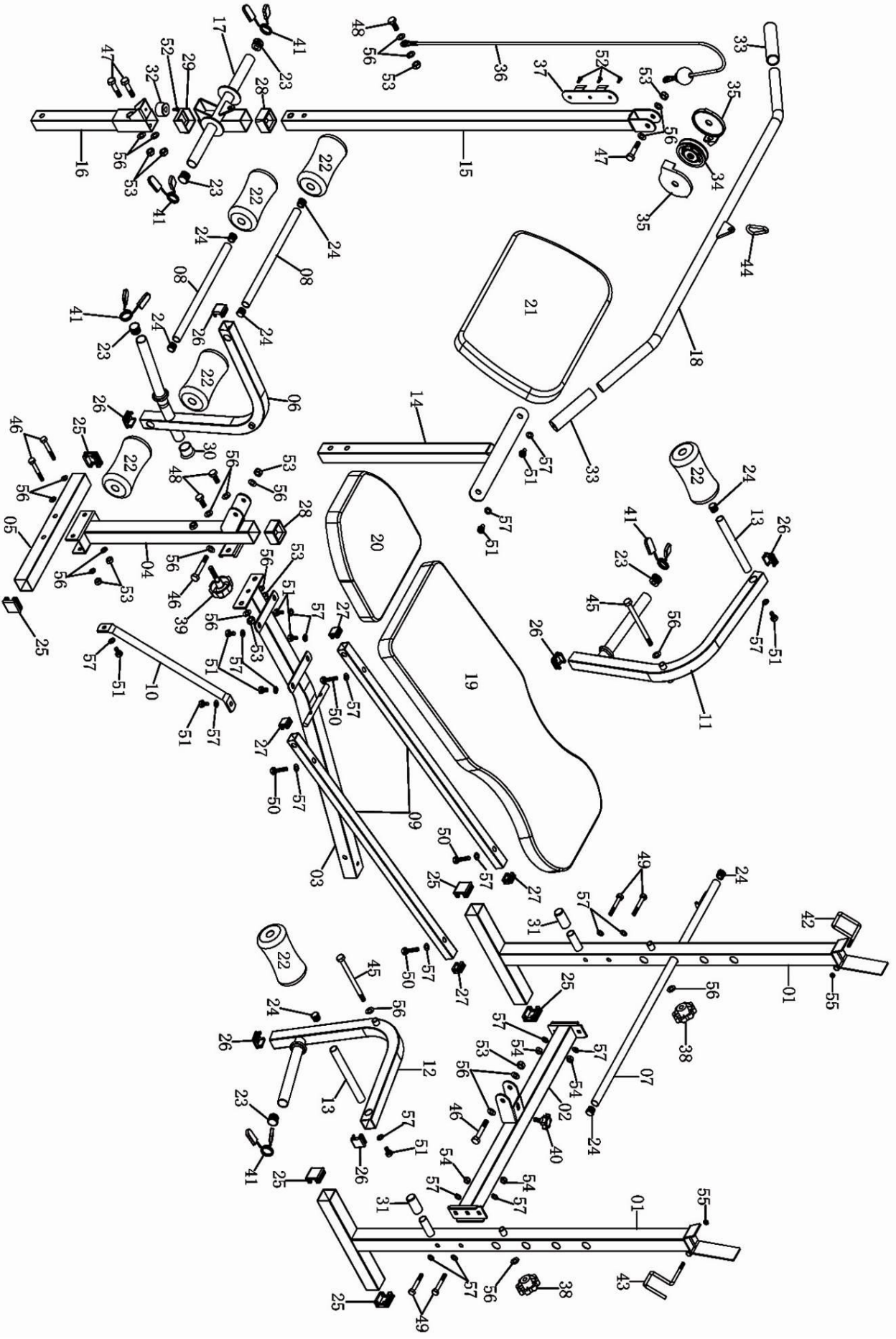


**WBK | 500**



## PARTS LISTING

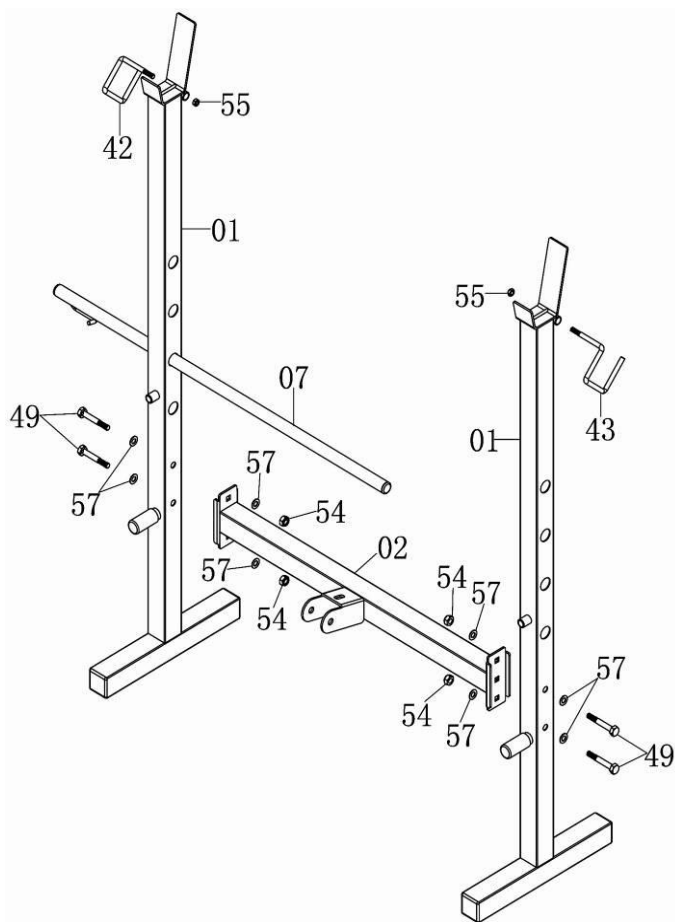
NO.	DESCRIPTION	QTY	NO.	DESCRIPTION	QTY
1	Upright post	2	30	End Cap (Φ25)	1
2	Cross bar	1	31	End Cap	2
3	Main Frame	1	32	Bumper	1
4	Leg Extension Upright post	1	33	Handle Grip	2
5	Front Stabilizer	1	34	Pulley	1
6	Leg Extension	1	35	Pulley Cover	2
7	Adjustment Rod	1	36	Lat Tower Cable	1
8	Foam Roller Tube	2	37	Lat Tower Bracket	1
9	Backrest Supports tube	2	38	Knob (M10)	2
10	Stabilizer Bracket	1	39	Locking Knob (M10*45)	1
11	Left Butterfly Arm	1	40	Locking Knob (M8*20)	1
12	Right Butterfly Arm	1	41	Spring Collar (Φ25)	5
13	Small foam Roller Tube	2	42	Right Safety Hook	1
14	Arm Curl Post	1	43	Left Safety Hook	1
15	Lat Tower Post Upper	1	44	Hook	1
16	Lat Tower Post Lower	1	45	Hex Bolt (M10*135)	2
17	Glide Carriage	1	46	Hex Bolt (M10*60)	4
18	Lat Tower Handle Bar	1	47	Hex Bolt (M10*45)	3
19	Backrest	1	48	Hex Bolt (M10*25)	3
20	Seat	1	49	Hex Bolt (M8*55)	4
21	Arm Curl	1	50	Hex Bolt (M8*40)	4
22	Foam Roller	6	51	Hex Bolt (M8*15)	10
23	Round End Cap(Φ25)	5	52	Bolt (M5*10)	4
24	Round End Cap (Φ19)	8	53	Nylon Lock Nut (M10)	10
25	Square End Cap (□38)	6	54	Nylon Lock Nut (M8)	4
26	Square End Cap (□30)	6	55	Nylon Lock Nut (M6)	2
27	Square End Cap (□25)	4	56	Flat Washer (M10)	22
28	Sleeve (□38V□33.4)	2	57	Flat Washer (M8)	22
29	Sleeve (□38V□33.4)	1			



## TRIN 1

Fastgør begge stolper (01) til tværstangen (02) ved hjælp af 4 stk bolte (49), monteret udefra som illustration, 8 stk. skiver (57) og 4 stk. Møtrikker (54).

Sæt sikkerhedskrogene (43L & 42R) på begge stolper (01). Brug af 2 stk møtrikker (55). Indsæt rygstøttejusteringsstangen (07) på den monterede stolpe (01).



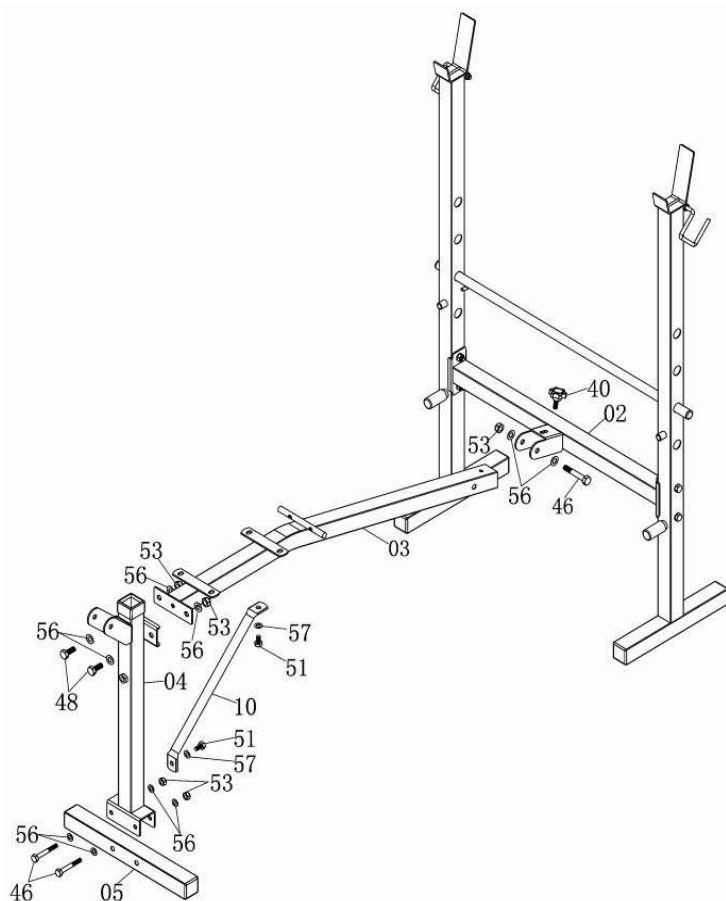
## STEP 2

Fastgør stolpen til bentræning (04) til den foreste stabilisator (05) brug to bolte (46) ,fire skiver (56) og 2 møtrikker. (53).

Fastgør stolpen til bentræning (04) til hoveddrammen (03) brug to bolte (48) ,fire skiver (56) og 2 møtrikker. (53).

Fastgør hoveddrammen (03) til tværstangen (02) brug 2 bolte (46), to skiver (56) og en møtrik (53) og spænd låsehåndtaget. (40)

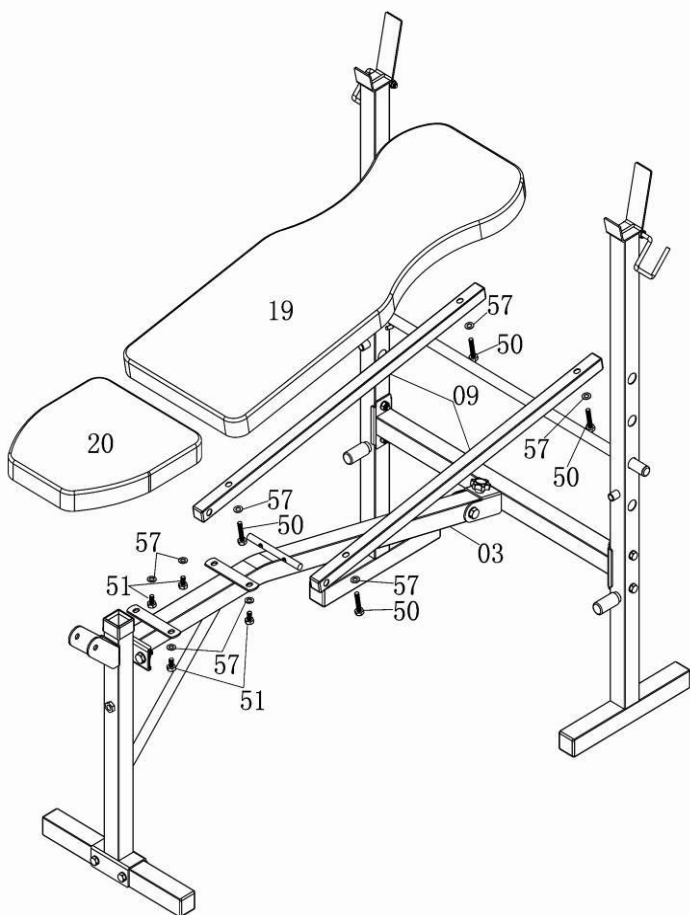
Fastgør stabilisatorbeslaget (10) til hoveddrammen (03) og stolpen til bentræning (04) brug 2 skiver (57) og to bolte.(51).



### TRIN 3

Tag huller i ryglænsstøtterne (09) til beslaget på hoveddrammen (03) som vist. Monter ryglænsstøtterne (09) til ryglænet (19) ved hjælp af fire bolte (50) og fire skiver (57).

Sæt sædet (20) på hoveddrammen (03) ved hjælp af fire skiver (57) og fire bolte (51)

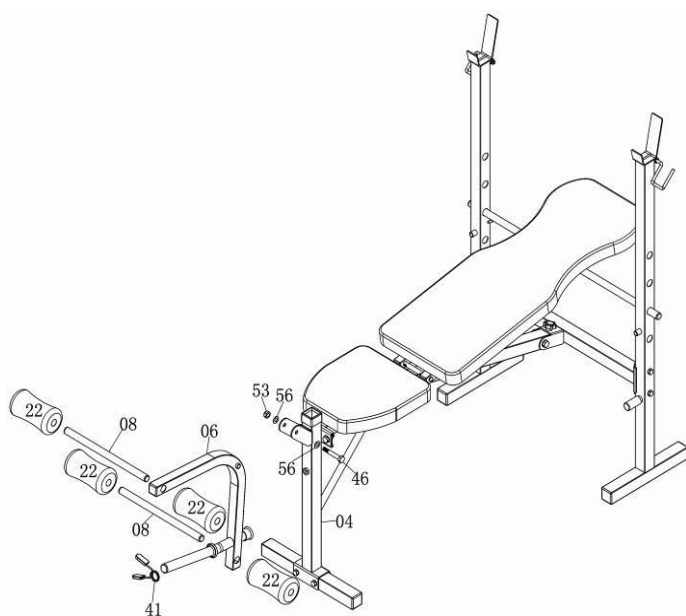


### TRIN 4

Fastgør bentræneren (06) til stolpen dertil (04) brug en bolt (46), to skiver (56) og en møtrik (53).

Sæt en skumrulle (22) ind på én ende af stangen (08) og sæt den korrekt på bentræneren (06). Sæt resten af skumrullerne (22) på bentræneren (08).

Sæt låseklemmen (41) fast på bentræneren (06)

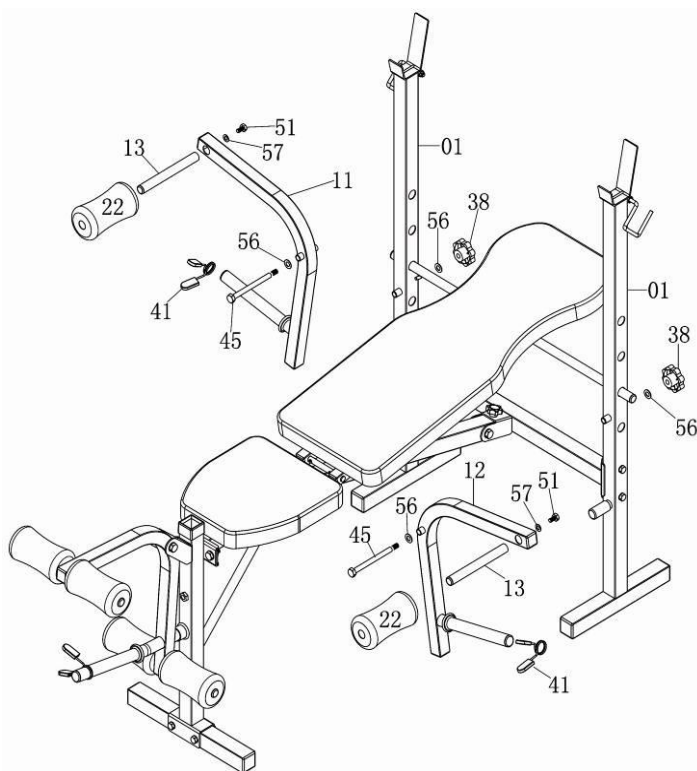


### TRIN 5

Fastgør armene (11 &12) til stolpen (01) ,brug en bolt (45) to skiver (56) og et håndtag (38).

Sæt en pind til skumruller (13) ind i hver arm (11 &12) brug skiver (57) og en bolt (51)  
Sæt skumruller (22) på hver pind til skumruller (13).

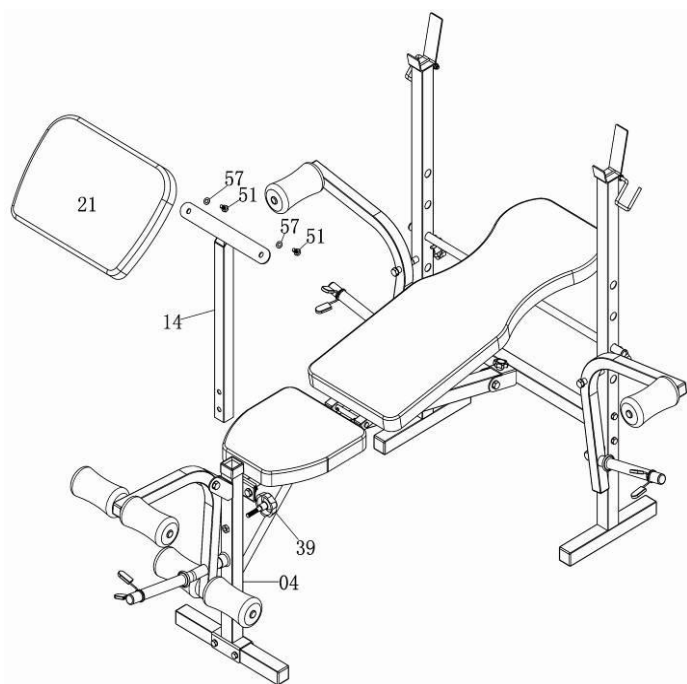
Montr låseringen (41) på hver arm. (11)



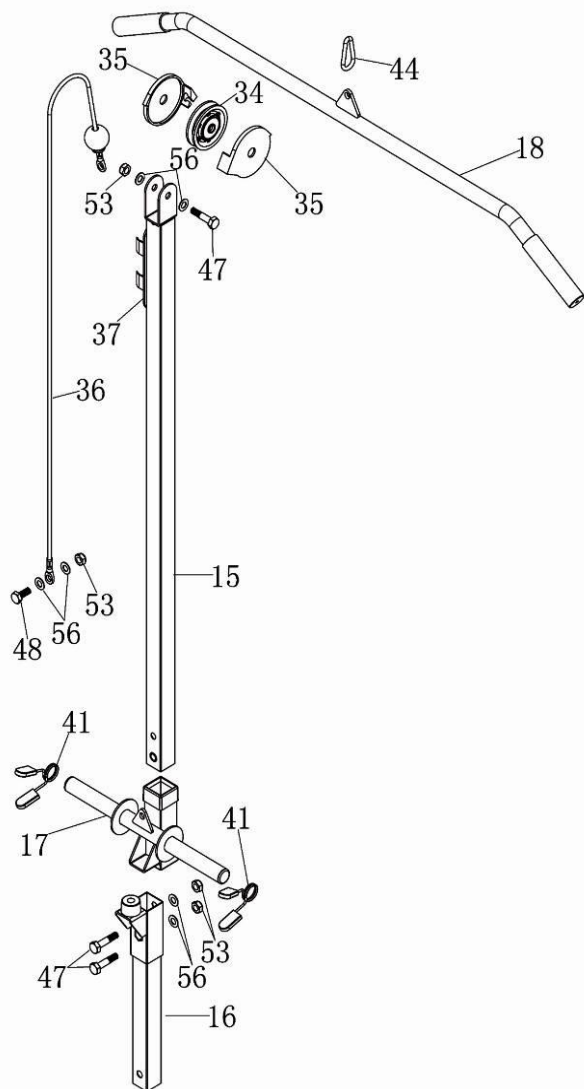
### Trin 6

Montr Arm Curl (21) til Arm Curl stolpen (14) brug to skiver (57) og to bolte (51) .

Montr Arm Curl stolpen (14) in i bentræner stolpen (04) og spænd håndtaget (39) f







#### TRIN 7

Med Lat Tower kabel (36) i rillen (34). Træk Lat Tower-kablet (36) gennem Lat Tower stolpens øvre (15) beslag.

Fastgør remskiven (34) og remskivedækslet (35) til Lat Tower stolpens øvre (15) beslag ved hjælp af en Bolt (47), to skiver (56) og en møtrik (53).

Skub glidevognen (17) ind på Lat Tower stolpen (15) som illustration.

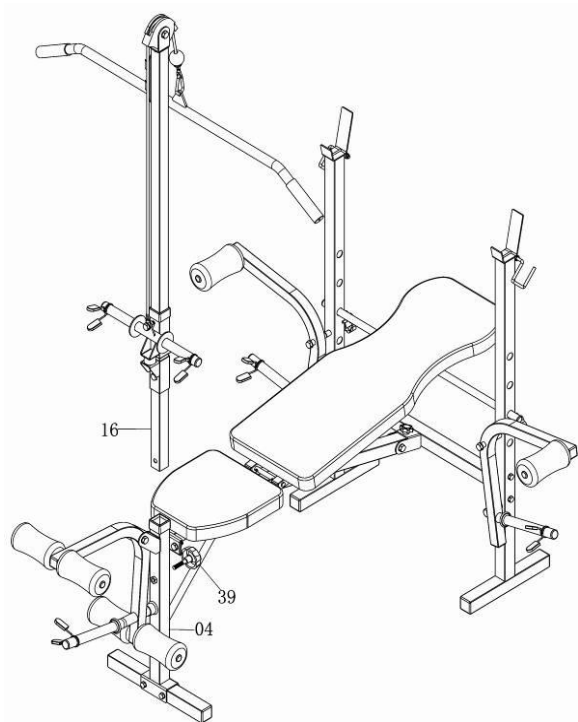
Fastgør Lat Tower Post øvre enhed til Lat Tower Post Lower (16) ved hjælp af to bolte (47), to skiver (56) og to møtrikker (53).

Fastgør Lat Tower-håndtagsstangen (18) til den ene ende af Lat Tower-kablet (36) ved hjælp af en krok (44). Fastgør den anden ende af Lat Tower-kablet (26) på glidevognen (17) med en bolt, to skiver (56) og en møtrik (53)

Sæt fjederkraven (41) på glidevognen (17)

#### TRIN 8

Indsæt Lat Tower-aggregatet i benforlængelsesstangen (04) ved hjælp af låseknop (39), som du har behov for.





GARLANDO SPA

Via Regione Piemonte, 32 - Zona Industriale D1

15068 - Pozzolo Formigaro (AL) - Italy

[www.everfit.it](http://www.everfit.it) - [info@everfit.it](mailto:info@everfit.it)